



115171819*66

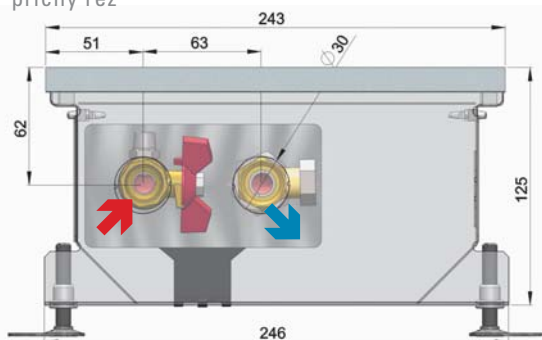
viz str. 66

COIL-PTEPLOTNÍ EXPONENT $m = 1,4200$

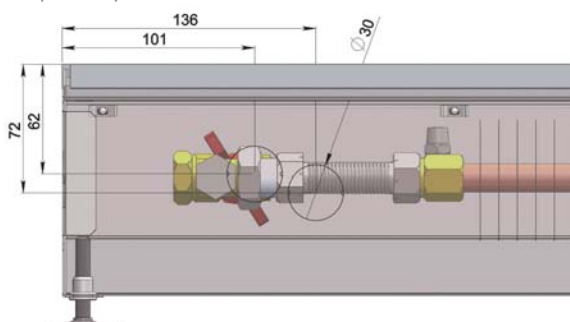
TEPELNÝ VÝKON Q [W]



příčný řez



podélný řez



Základní typ nejužšího
podlahového konvektoru
s přirozenou konvekcí.

CHARAKTERISTIKA

- vysoký výkon přirozené konvekce
- rychlá reakční doba

ROZMĚRY

šířka	243 mm
konstrukční výška	125 mm
délka	900 až 3000 mm
nápojení	G $\frac{1}{2}$ "

	teplota vzduchu t_a		
	15	20	22
	délka L (mm) 900		
80	307	274	261
70	242	211	200
60	182	154	143
45	102	79	70
	délka L (mm) 1000		
80	358	320	305
70	282	247	233
60	212	180	167
45	119	92	82
	délka L (mm) 1250		
80	486	434	413
70	383	335	316
60	288	244	227
45	162	125	111
	délka L (mm) 1500		
80	614	548	522
70	484	423	399
60	364	308	286
45	205	158	140
	délka L (mm) 1750		
80	742	662	631
70	585	511	482
60	440	372	346
45	247	191	170
	délka L (mm) 2000		
80	870	776	740
70	686	599	565
60	516	436	406
45	290	224	199
	délka L (mm) 2500		
80	1 125	1 005	957
70	888	775	732
60	668	565	525
45	375	290	257
	délka L (mm) 3000		
80	1 381	1 233	1 175
70	1 090	952	898
60	819	693	645
45	461	356	316

střední teplota vody t_w